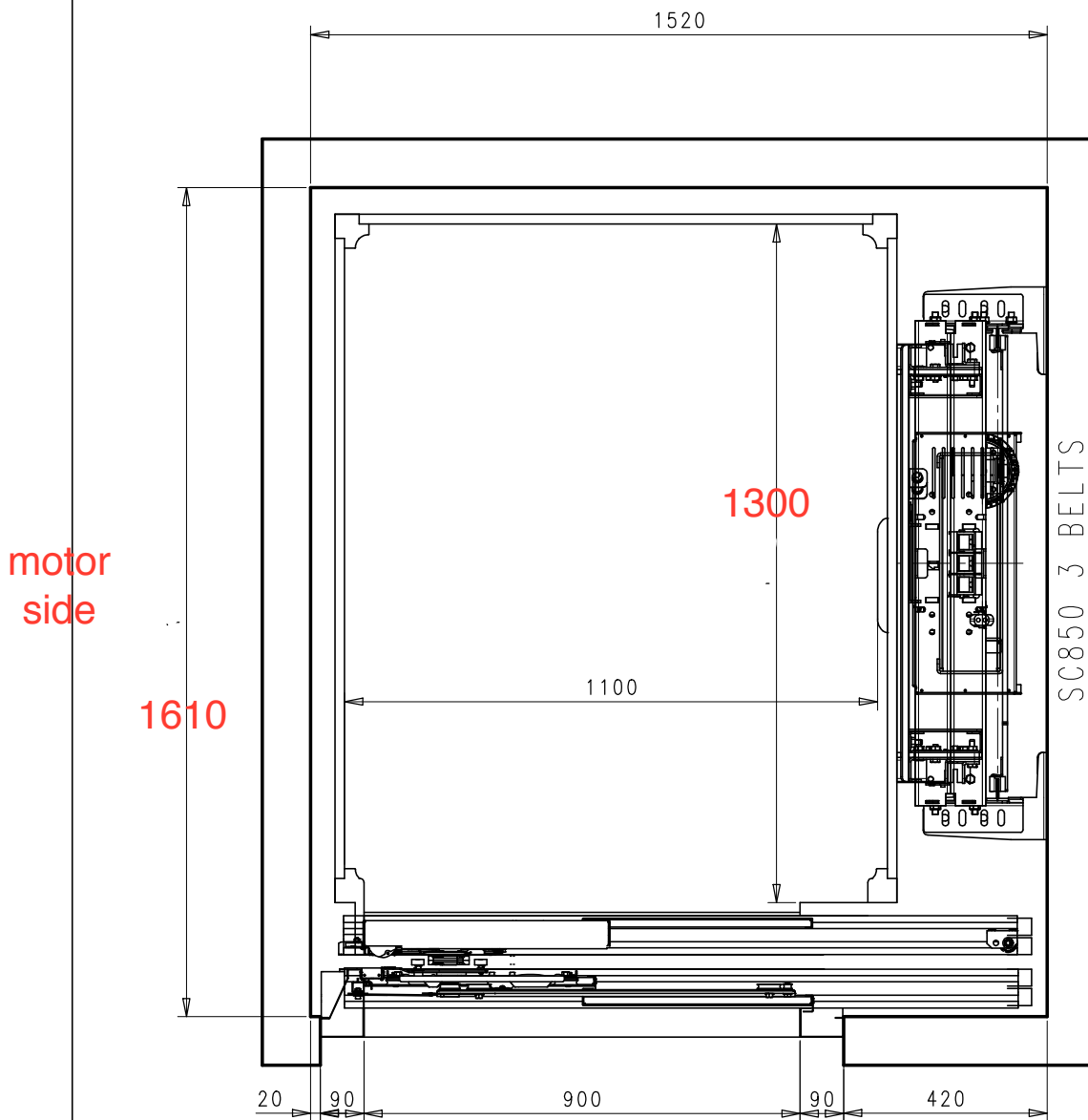


prj. Nijmegen



2 stops
travel 3950
pit 50mm
headroom 2650
door hight 2100

| | | | |
|--|---|-----------------------|--|
| Creato da / Made by: POLENSIG G. | Data di creazione / Creation date: 21/11/2017 | Formato / Size: A4 | |
| Nome documento / Document name: HLB M1L2 1100X1400 MODEL XL | Foglio x di y / Sheet x of y: 1 / 1 | | |
| Versione documento / Document version: 0 | Descrizione documento / Document description: HLB SC850 load 385Kg | | |